

Pressa oleodinamica
per piegature

pdl.nc



SICMI

PRESSE OLEODINAMICHE

press PDL.NC
for bending

presse PDL.NC
pour pliage

presse PDL.NC
für blechbiege

prensa PDL.NC
para plegado

Pressa oleodinamica pdl-nc

Caratteristiche: punzone di piegatura e prisma a V, supporto mobile con 2 guide laterali, telaio monolitico, rete di protezione posteriore.

Utilizzo: piegature.

Comandi: a leva, microns di arresto discesa/salita.

Accessori: supporti millimetrati anteriori e posteriori.

Hydraulic press pdl-nc

Features: bending punch and "V" prisma, movable support with 2 lateral slides, monolithic frame, protection grate on the back.

Use: bending works.

Controls: lever, microns for up/downstroke stop.

Optionals: millimetric supports on front and rear parts.

Presse hydraulique pdl-nc

Caractéristiques: poinçon de pliage et prisme en "V", support mobile avec 2 guides laterales, châssis monolithique, grillage de protection à l'arrière.

Utilisation: pliage.

Commandes: levier, microns de butée montée/descente.

Accessoires: supports millimétriques à l'avant et à l'arrière.

Hydraulische presse pdl-nc

Eigenschaften: Biegestempel und V-förmiges prisma, bewegliche Halterung mit 2 seitlichen Führungen, monolithischen Rahmen, hinteres Schutzdrahtnetz.

Anwendung: biegen

Steuerung: hebel, Mikrons des auf/ab Haltes.

Zubehör: Millimeterstutzen vorn und hinten.

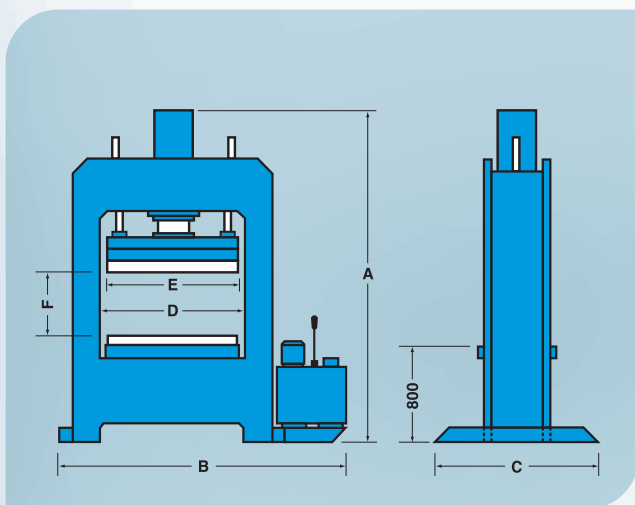
Presna hidraulica pdl-nc

Características: punzón de curvado y prisma en V, soporte móvil con 2 guías laterales, chasis monobloc, red de protección detrás.

Uso: plegados

Mandos: palanca, micro de parada subida/bajada.

Accesorios: soportes milimetricos delante y detrás.



Modello MODEL MODÈLE MODELL MODELO	Tonn.	A	B	C	D	E	F	CORSA stroke course hub recorrido	VELOCITÀ AVVICINAMENTO mm/sec approaching speed vitesse approche annäherungs- geschwindigkeit velocidad aproximación	VELOCITÀ LAVORO mm/sec working speed vitesse travail arbeits- geschwindigkeit velocidad trabajo	KW	PESO kg weight poids gewicht peso
PDL 40 NC	40	2010	1700	1050	900	835	250	350	9	4	1,5	930
PDL 70 NC	70	2050	1700	1050	900	835	250	350	10	2	1,5	1200
PDL 100 NC	100	2150	1900	1050	1050	835	200	350	9	2	2	1900
PDL 100 B NC	100	2150	2550	1200	1550	1000	200	350	9	2	2	2550
PDL 100 C NC	100	2150	2550	1200	1550	1500	200	350	9	2	2	2650
PDL 150 NC	150	2500	2650	1400	1550	1000	200	350	10	3	4	4000
PDL 150 C NC	150	2500	2650	1400	1550	1500	200	350	10	3	4	4200

La Sicmi si riserva il diritto di apportare modifiche eventuali senza impegno di aggiornare il presente prospetto

